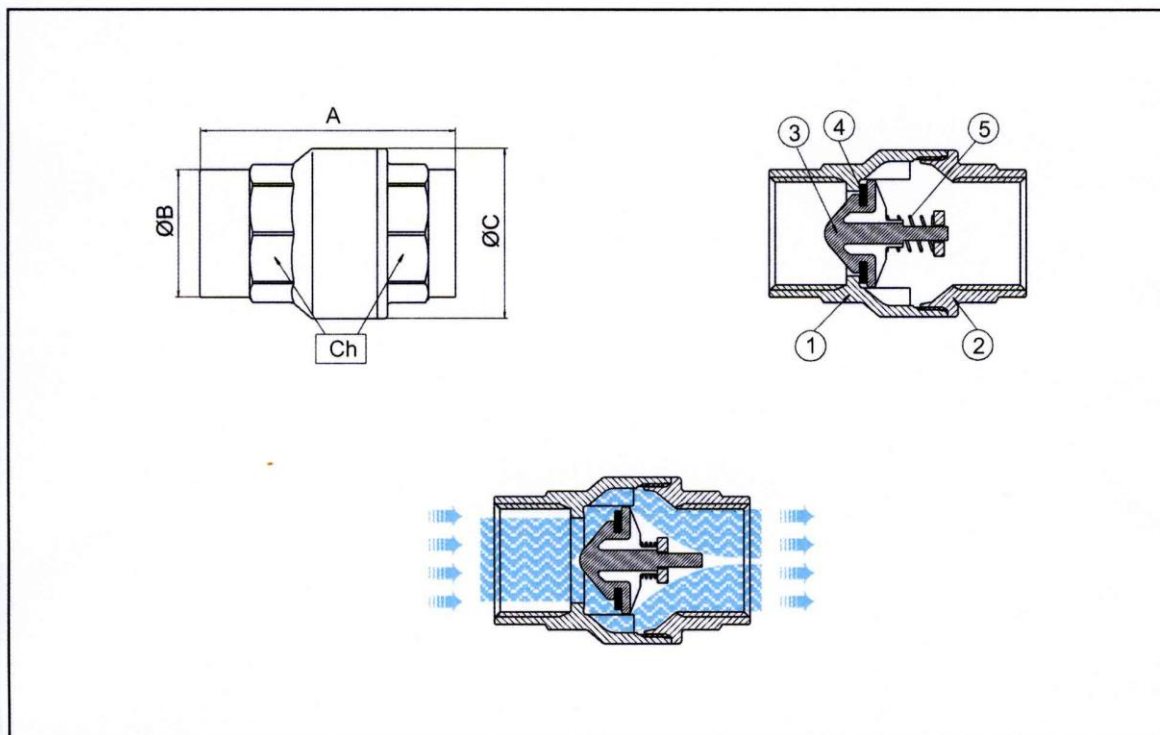


Low-price non-return valves with full passage and very low opening pressure.



227.31



	DENOMINAZIONE	PART NAME	DESCRIPTION	TEILBENENNUNG	DENOMINACIÓN	MATERIALE-MATERIALS MATERIAUX-WERKSTOFF-MATERIAL	N°P.
1	CORPO	BODY	CORPS	GEHÄUSE	CUERPO	CW617N UNI EN 12165	1
2	MANICOTTO	END CONNECTION	MANCHON	MUFFE	MANGUITO	CW617N UNI EN 12165	1
3	OTTURATORE	OBSTRUCTOR	OBTURATEUR	SCHIEBER	OBTURADOR	PEI	1
4	GUARNIZIONE	SEAT	JOINT	DICHTUNG	JUNTAS	NBR	1
5	MOLLA	SPRING	RESSORT	FEDER	MUELLE	ACCIAIO INOX	1

	DN	A	B	C	ch	Kv	PN	Kg
3/8	10	47	21,5	26,5	22	3,9	40	0,09
1/2	15	59	25	34,5	25	5,2	40	0,14
3/4	20	65	30,5	42	31	9,4	40	0,22
1	25	75	37,5	49	38	14,5	25	0,32
1 1/4	32	83	47,5	61	48	23,5	25	0,54
1 1/2	40	89	53,5	73	54	33,5	16	0,78
2"	50	101,5	68	88	67	52	16	1,15

Article No.	Ident No.	Opening pressure mbar	Working pressure max. bar
227.31	103868	20	40
227.32	103869	20	40
227.33	103870	20	40
227.34	103871	20	25
227.35	103872	20	25
227.36	103873	20	16
227.37	103874	20	16

CARATTERISTICHE GENERALI

ARTICOLO	100000
ATTACCO	FEMMINA-FEMMINA
DIAMETRO NOMINALE	Da mm10 a mm100
MANOVRA	-

ORGANO DI COMANDO -



CONDIZIONI DI ESERCIZIO

Montaggio nel sistema di condotta fissa
Ulteriori informazioni nel catalogo Specifiche Tecniche
Pressione nominale (PN) in bar
KV: Coefficiente di efflusso espresso in m³/h alla pressione differenziata di 100 kPa
Limiti di temperatura: -10°C +100°C
Direzione flusso: unidirezionale

SPECIFICATIONS

ITEM	100000
THREAD ENDS	FEMALE-FEMALE
ORIFICE	From mm10 to mm100
MANOEUVRE	-

LEVER -



APPLICATION

Assembly in rigid pipe system
Other specifications in the "Technical Specifications" catalogue
Nominal pressure (PN) in bar
KV: flow coefficient in m³/h at differential pressure of 100 kPa
Temperature range: -10°C +100°C
Direction of flow: unidirectional

CARACTÉRISTIQUES GÉNÉRALES

ARTICLE	100000
RACCORDÉMENT	FEMELLE-FEMELLE
DIAMÈTRE NOMINAL	De mm10 à mm100
MANOEUVRE	-

ORGANE DE COMMANDE -



CONDITION D'UTILISATION

Montage dans le système de conduite fixe
Autres informations dans le catalogue "Spécifications Techniques"
Pression nominale (PN) en bar
KV: Coefficient de perte en m³/h à la pression différentielle de 100 kPa
Limites de température: -10°C +100°C
Direction du fluide: unidirectionnelle

BESCHREIBUNG

ARTIKEL	100000
ANSCHLUSS	INNEN-INNEN
NENNWEITE	Ab mm10 bis mm100
BETÄTIGUNG	-

ABSPERRORGAN -



BETRIEBSBEDINGUNGEN

Einbau in starres Rohrleitungssystem
Weitere Informationen in den Technischen Angaben
Nennndruck (PN) in bar
KV: Ausflusskoeffizient m³/h bei einem Differenzdruck von 100 kPa
Temperaturbereich: -10°C +100°C
Durchflussrichtung: einseitig

CARACTERISTICAS GENERALES

ARTICULO	100000
CONEXIÓN	HEMBRA-HEMBRA
DIÁMETRO NOMINAL	Desde mm10 hasta mm100
ACCIONAMIENTO	-

ÓRGANO DE ACCIONAMIENTO -



CONDICIONES DE INSTALACIÓN

Montaje en el sistema de tubería fija
Para más informaciones consultar el catalogo "Technical Specifications"
Presión nominal (PN) en bar
KV: Coeficiente de caudal indicado en m³/h a la presión diferencial de 100 kPa
Limites de temperaturas: -10°C +100°C
Dirección del flujo: unidireccional